

## Información para la NOM o Norma Oficial Mexicana (Solo para México)

La siguiente información afecta a los dispositivos descritos en este documento de acuerdo a los requisitos de la Normativa Oficial Mexicana (NOM):

### Importador:

Dell México S.A. de C.V.

Paseo de la Reforma 2620 – Piso 11\*

Col. Lomas Altas

11950 México, D.F.

Número de modelo normativo: P17E

Voltaje de entrada: 100 – 240 V CA

Intensidad de entrada (máxima): 1,50 A/1,60 A/1,70 A/2,50 A

Frecuencia de entrada: 50 – 60 Hz

Corriente actual: 3,34 A/4,62 A

Tensión nominal de salida: 19,50 V CC

Para obtener más detalles, lea la información de seguridad que se envía con el equipo. Para obtener más información sobre las mejores prácticas de seguridad, consulte [dell.com/regulatory\\_compliance](http://dell.com/regulatory_compliance).

### © 2012 Dell Inc.

Dell™, the DELL logo, and Inspiron™ are trademarks of Dell Inc. Windows® is either a trademark or registered trademark of Microsoft Corporation in the United States and/or other countries.

Regulatory model: P17E | Type: P17E001

Computer model: Inspiron 3721/5721

### © 2012 Dell Inc.

Dell™, le logo DELL et Inspiron™ sont des marques commerciales de Dell Inc. Windows® est une marque commerciale ou une marque déposée de Microsoft Corporation aux États-Unis et dans d'autres pays.

Modèle réglementaire : P17E | Type : P17E001

Modèle de l'ordinateur : Inspiron 3721/5721

### © 2012 Dell Inc.

Dell™, logotip DELL in Inspiron™ so blagovne znamke družbe Dell Inc. Windows® je blagovna znamka ali registrirana blagovna znamka družbe Microsoft Corporation v Združenih državah Amerike in/ali drugih državah.

Regulativni model: P17E | Tip: P17E001

Model računalnika: Inspiron 3721/5721

### © 2012 Dell Inc.

Dell™, DELL logosu ve Inspiron™, Dell Inc.'e ait ticari markalardır. Windows® ABD'de ve/veya diğer ülkelerde Microsoft Corporation'a ait ticari marka ya da tescilli ticari markadır.

Yasal model: P17E | Tür: P17E001

Bilgisayar modeli: Inspiron 3721/5721

## More Information

To learn about the features and advanced options available on your computer, click **Start**→ **All Programs**→ **Dell Help Documentation** or go to [support.dell.com/manuals](http://support.dell.com/manuals).

To contact Dell for sales, technical support, or customer service issues, go to [dell.com/ContactDell](http://dell.com/ContactDell). Customers in the United States can call 800-WWW-DELL (800-999-3355).

## Informations complémentaires

Pour en savoir plus sur les fonctionnalités et les options avancées de votre ordinateur, cliquez sur **Démarrer**→ **Tous les programmes**→ **Documentation de l'aide Dell** ou allez sur [support.dell.com/manuals](http://support.dell.com/manuals).

Afin de prendre contact avec Dell pour des questions d'ordre commercial, de support technique ou de service après-vente, allez sur [dell.com/ContactDell](http://dell.com/ContactDell). Aux États-Unis, les clients peuvent appeler le 800-WWW-DELL (800-999-3355).

## Več informacij

Če želite izvedeti več o lastnostih in naprednih možnostih, ki so na voljo v vašem računalniku, kliknite **Start**→ **Vsi programi**→ **Dokumentacija za pomoč Dell** ali obiščite [support.dell.com/manuals](http://support.dell.com/manuals).

Če želite vzpostaviti stik z družbo Dell za prodajo, tehnično podporo ali podporo uporabnikom, obiščite [dell.com/ContactDell](http://dell.com/ContactDell). Kupci v Združenih državah kličejo 800-WWW-DELL (800-999-3355).

## Daha Fazla Bilgi

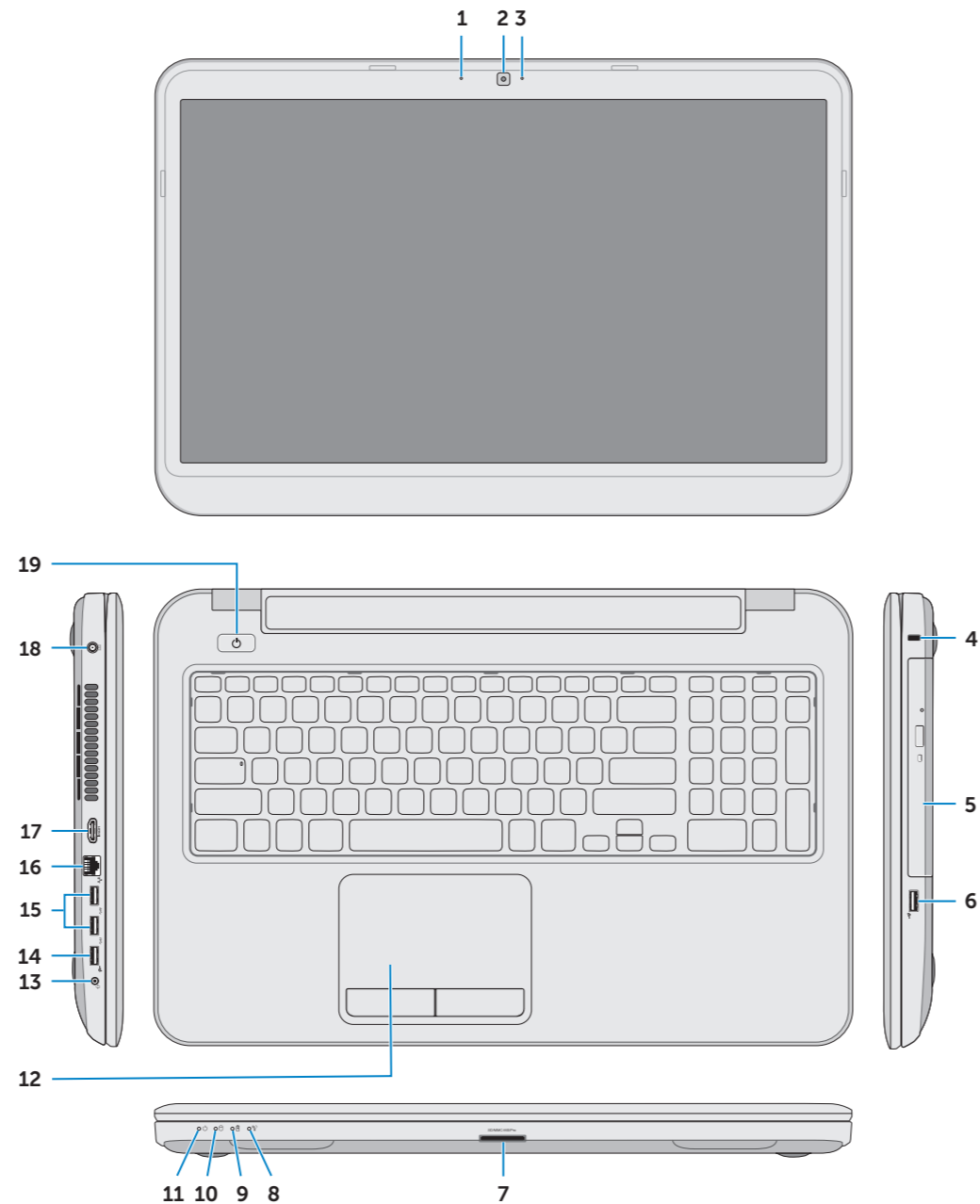
Bilgisayarınızdaki özellikler ve gelişmiş seçenekler hakkında bilgi almak için **Başlat**→ **Tüm Programlar**→ **Dell Yardım Belgeleri** konumuna gidin veya [support.dell.com/manuals](http://support.dell.com/manuals) adresini ziyaret edin.

Satış, teknik destek veya müşteri hizmetleri ile ilgili konular için Dell'e başvurmak üzere [dell.com/ContactDell](http://dell.com/ContactDell) adresine gidin. ABD içindeki müşteriler 800-WWW-DELL (800-999-3355) numarayı arayabilir.

## Computer Features

Caractéristiques de l'ordinateur | Funkcije računalnika

Bilgisayar Özellikleri



1. Digital microphone
2. Camera
3. Camera-status light
4. Security-cable slot
5. Optical drive
6. USB 2.0 port
7. 8-in-1 media-card reader
8. Wireless-status light
9. Battery-status light
10. Hard-drive activity light
11. Power-status light
12. Touchpad
13. Headphone/Microphone combo port
14. USB 2.0 port
15. USB 3.0 ports (2)
16. Network port
17. HDMI port
18. Power-adapter port
19. Power button

1. Microphone numérique
2. Caméra
3. Voyant d'état de la caméra
4. Fente pour câble de sécurité
5. Lecteur optique
6. Port USB 2.0
7. Lecteur de carte mémoire 8-en-1
8. Voyant d'état du sans fil
9. Voyant d'état de la batterie
10. Voyant d'activité du disque dur
11. Voyant d'état de l'alimentation
12. Pavé tactile
13. Port du combiné casque/microphone
14. Port USB 2.0
15. Ports USB 3.0 (2)
16. Port réseau
17. Port HDMI
18. Port de l'adaptateur secteur
19. Bouton d'alimentation

1. Digitalni mikrofon
2. Kamera
3. Lučka stanja kamere
4. Reža za varnostni kabel
5. Optični pogon
6. Vrata USB 2.0
7. Bralnik pomnilniških kartic 8-v-1
8. Lučka stanja brezžične povezave
9. Lučka stanja baterije
10. Lučka dejavnosti trdega diska
11. Lučka stanja napajanja
12. Sledilna ploščica
13. Kombinirana vrata za slušalke/mikrofon
14. Vrata USB 2.0
15. Vrata USB 3.0 (2)
16. Omrežna vrata
17. Vrata HDMI
18. Vrata za napajalnik
19. Gumb za vklop

1. Dijital mikrofon
2. Kamera
3. Kamera durum ışığı
4. Güvenlik kablosu yuvası
5. Optik sürücü
6. USB 2.0 bağlantı noktası
7. 8'i bir arada medya kart okuyucu
8. Kablosuz bağlantı durum ışığı
9. Pil durum ışığı
10. Sabit disk etkinlik ışığı
11. Güç durum ışığı
12. Dokunmatik yüzey
13. Kulaklık/Mikrofon kombo bağlantı noktası
14. USB 2.0 bağlantı noktası
15. USB 3.0 bağlantı noktaları (2)
16. Ağ bağlantı noktası
17. HDMI bağlantı noktası
18. Güç adaptörü bağlantı noktası
19. Güç düğmesi



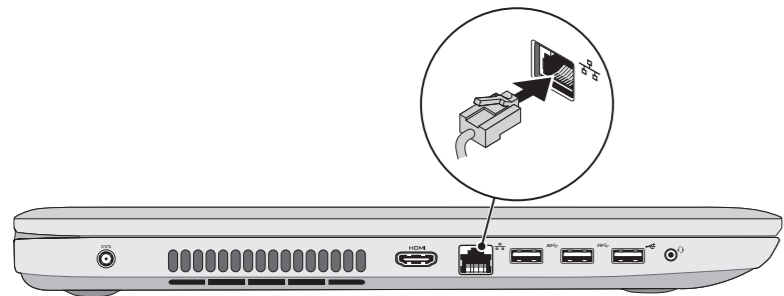
OXKHY4A00



## 1 Connect the network cable (optional)

Branchez le câble réseau (facultatif) | Priključite omrežni kabel (dodatna možnost)

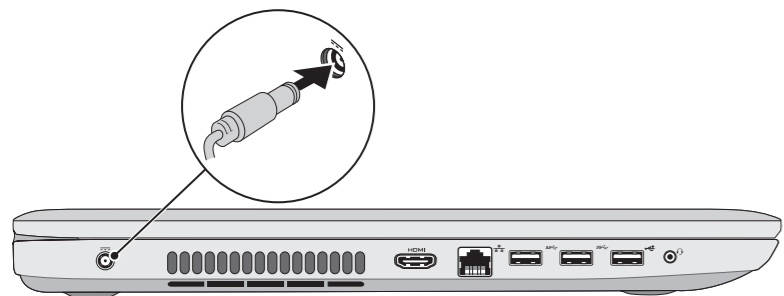
Ağ kablosunu takın (isteğe bağlı)



## 2 Connect the power adapter

Branchez l'adaptateur secteur | Priključite napajalnik

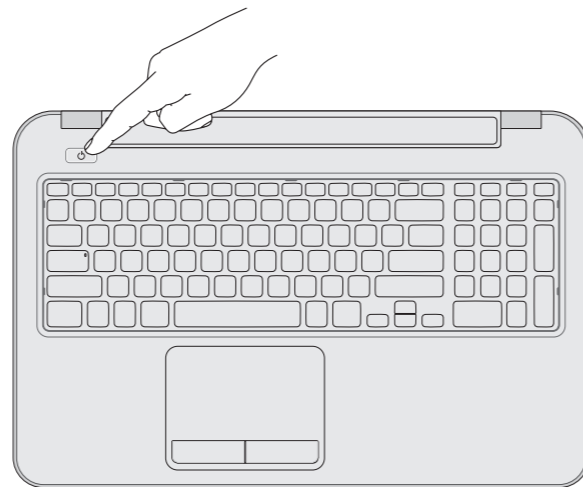
Güç adaptörünü takın



## 3 Press the power button

Appuyez sur le bouton d'alimentation | Pritisnite gumb za vklop

Güç düğmesine basın



## 4 Complete Windows setup

Terminez la configuration de Windows | Dokončajte namestitve sistema Windows

Windows kurulumunu tamamlayın



### Record your Windows password here

**NOTE:** Do not use the @ symbol in your password

Notez ici votre mot de passe Windows

**REMARQUE :** n'utilisez pas l'arobase (@) dans votre mot de passe

Tukaj zabeležite svoje geslo za Windows

**OPOMBA:** V geslu ne uporabite simbola @

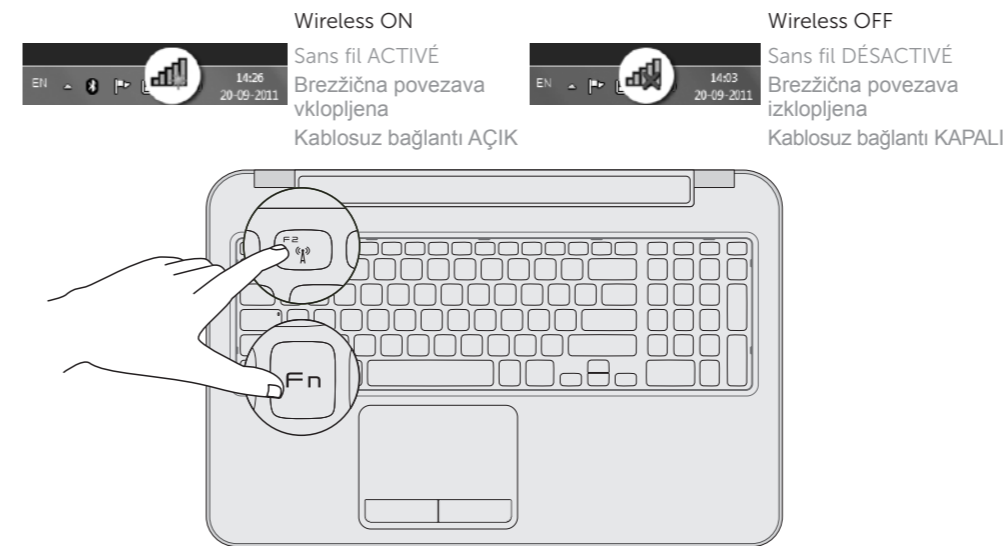
Windows şifrenizi buraya kaydedin

**NOT:** Şifrenizde @ sembolünü kullanmayın

## 5 Check wireless status

Vérifiez le statut du sans fil | Preverite stanje brezžične povezave

Kablosuz bağlantı durumunu kontrol edin

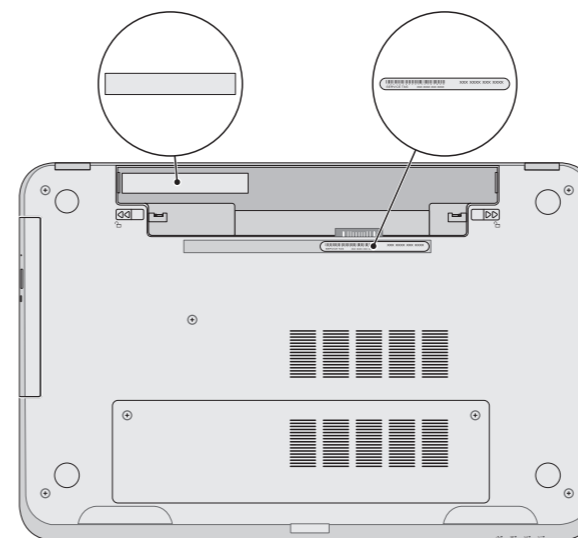


## Locate your service tag/regulatory labels

Repérez votre numéro de service/étiquette de conformité aux normes

Poiščite servisno številko/regulativne oznake

Servis etiketinizi/yasal etiketlerinizi bulun



## Function Keys

Touches de fonction | Funkcijske tipke | Fonksiyon Tuşları

F1	Switch to external display	Bascule vers moniteur externe Preklopi na zunanji zaslon Harici ekrana geçiş yap
F2	Turn off/on wireless	Activation/désactivation du sans fil Vklopi/izklopi brezžično omrežje Kablosuz özelliğini aç/kapa
F3	Enable/Disable touchpad	Active/désactive le pavé tactile Omogoči/onemogoči sledilno ploščico Dokunmatik yüzeyi Etkinleştir/Devre dışı bırak
F4	Decrease brightness	Diminue la luminosité   Pomanjšaj svetlost Parlaklığı düşür
F5	Increase brightness	Augmente la luminosité   Povečaj svetlost Parlaklığı arttır
Fn + F8	Play previous track or chapter	Lit le morceau ou le chapitre précédent Predvajaj prejšnji posnetek ali poglavje Önceki parçayı veya bölümü oynat
Fn + F9	Play/Pause	Lire/Pause   Predvajaj/premor Oynat/Duraklat
Fn + F10	Play next track or chapter	Lire le morceau ou le chapitre suivants Predvajaj naslednji posnetek ali poglavje Sonraki parçayı veya bölümü oynat
Fn + F11	Decrease volume level	Diminue le volume sonore Pomanjšaj stopnjo glasnosti Ses seviyesini düşür
Fn + F12	Increase volume level	Augmente le volume sonore Povečaj stopnjo glasnosti Ses seviyesini arttır
Fn + F12	Mute audio	Coupe le son   Utişaj zvok Sesi kapat